

FMD Pro 2.0

Ferromagnetisches Mobiltelefon- und Metalldetektionssystem



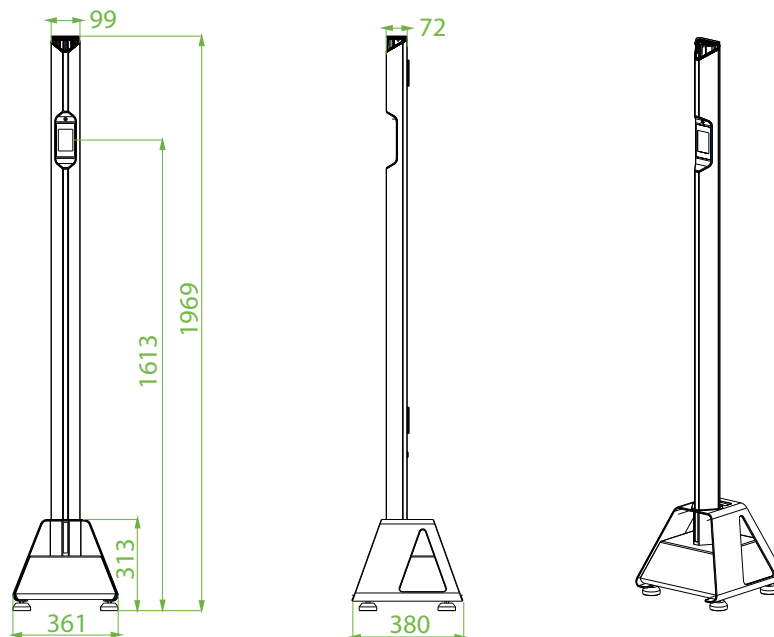
Eigenschaften

- Mikroprozessortechnologie mit hoher Scan-Geschwindigkeit, 50 Personen können pro Minute kontrolliert werden
- Das digitale Signalverarbeitungs- und Filterungssystem gewährleistet eine hervorragende Störsicherheit
- Konfigurierbares Detektionsvermögen, bis zu 100 Empfindlichkeitsstufen
- Drei ferromagnetische Sensoren
- Mobile Struktur mit Rädern
- WLAN-Kommunikation für Integrationsmöglichkeiten
- Relais für Zugangskontrolle und Alarmaktivierung
- Erkennungsradius bis zu 1 Meter
- Leichtes Gewicht und einfache Installation
- Magnetische Objekterkennung
- Schutzart IPX5, geeignet für Außenbereich
- 28 Stunden Dauerbetrieb mit dem integrierten Akku

Technische Daten

Arbeitstemperatur	-10°C ~ +50°C
Lagertemperatur	-35°C ~ +70°C
Luftfeuchtigkeit im Betrieb	0 ~ 95% (nicht kondensierend)
Schutzklasse	IPX5
Betriebsspannung	15V
Betriebsstrom	260mA
Betriebsleistung	3.9W
Integrierte wiederaufladbare Batterie	28 Stunden Dauerbetrieb mit 8 Stunden Akkuladung
Akku-Kapazität	10000mAh
Material	Aluminium
Empfindlichkeitsstufe	100
Alarmzone	3 Zonen
Alarmstufe	0 - 10 Stufen
Alarmring	6 Typen
Touchscreen Größe	3.5"
Geschwindigkeit des Durchlaufs	50 Personen pro Minute
Abmessungen (L*B*H)	361 * 380 * 1969 (mm)
Nettogewicht	16kg
Gewicht mit Verpackung	41kg

Abmessungen (mm)



V1.0.2022.05.16