

FMD Pro 2.0

Sistema portatile di rilevamento di metalli e telefoni cellulari



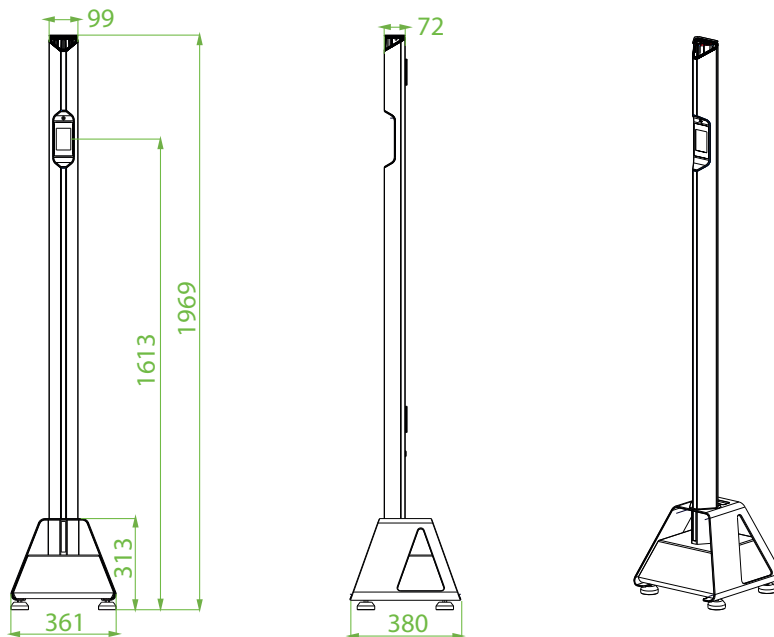
Caratteristiche

- Tecnologia a microprocessore con elevata velocità di scansione, fino a 50 persone scannerizzate al minuto
- Il sistema di elaborazione e filtraggio del segnale digitale garantisce un'eccellente capacità anti-interferenza
- Capacità di rilevazione eccellente, fino a 100 livelli di sensibilità
- L'indicazione di targeting a tre zone identifica la posizione dell'oggetto sul corpo
- Base mobile con ruote
- Comunicazione Wifi per funzionalità di monitoraggio remoto da parte di terzi
- Relè per il controllo degli accessi e l'attivazione dell'allarme
- Raggio di rilevamento fino a 1 metro
- Leggerezza ed installazione semplice
- Rilevamento di oggetti magnetici inclusi telefoni cellulari
- Protezione IPX5, adatta alla maggior parte degli ambienti esterni
- Funzionamento continuo fino a 28 ore con la batteria incorporata
- 100% sicuro per l'uomo, comprese donne in gravidanza e persone con impianti medici

Specifiche

Temperatura di lavoro	-10°C ~ +50°C
Temperatura di stoccaggio	-35°C ~ +70°C
Umidità lavorativa	0 ~ 95% (senza condensa)
Protezione dall'ingresso	IPX5
Tensione di ingresso	15V
Corrente di lavoro	260mA
Potenza di lavoro	3.9W
Batteria ricaricabile incorporata	28 ore di funzionamento continuo con 8 ore di carica della batteria
Capacità della batteria	10000mAh
Materiale	Lega di alluminio
Livello di sensibilità	100
Zona di allarme	3 zone
Livello di allarme	0 - 10 livelli
Anello di allarme	6 tipi
Dimensioni touch screen	3.5"
Velocità di passaggio	50 persone al minuto
Dimensioni (L*W*H)	361 * 380 * 1969 (millimetro)

Dimensioni (mm)



V1.0.2022.05.16