

Serie SBT2000S

Appositamente progettato per grandi consegne e utenti con disabilità fisiche

SBT2000S Tornello a barriera a corsia singola

SBT2011S Tornello a barriera a corsia singola (con un controller e un lettore RFID)

SBT2022S Tornello a barriera a corsia singola (con controller e lettore di impronte digitali e RFID)

La serie SBT2000S di tornelli a battente a corsia unica ad ampio passaggio è un sistema di controllo degli ingressi elegante e conveniente, appositamente progettato per grandi consegne e per persone con disabilità fisiche.

La serie SBT2000S offre una barriera ad una corsia progettata per un funzionamento regolare e silenzioso e consuma pochissima energia. La larghezza della corsia è di 800 mm. Il tempo predefinito di apertura/chiusura del cancello è 3 secondi. Il sensore a infrarossi sensibile installato nella parte inferiore del cancello evita il danno accidentale causato dal vetro della barriera in movimento. Inoltre, durante un'interruzione di corrente, gli utenti possono semplicemente spingere ed aprire il cancello per lasciare la zona.

Caratteristiche

Affidabilità

- Design per utenti disabili e non
- MCBF di 5 milioni di volte
- Modalità di indicatori intelligenti che rappresentano lo stato di standby, di verifica riuscita e di accesso negato

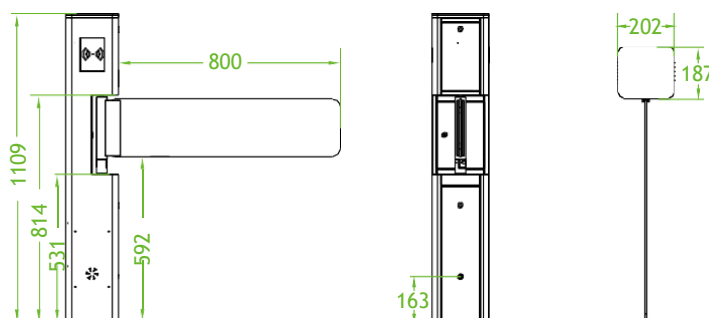
Sicurezza

- Anti-collisione
- La barriera si sblocca automaticamente durante un'interruzione di corrente
- Autenticazione rapida e semplice con carte e impronte digitali

Specifiche

| | SBT2005 | SBT2011S | SBT2022S |
|------------------------------------|---|------------------|--------------------------|
| Lettoce | N/A | RFID | RFID e impronte digitali |
| Controller | N/A | Controllore PGIC | Controllore PGIC |
| Capacità carta | N/A | 10,000 | 100,000 |
| Capacità impronte digitali | N/A | N/A | 3,000 |
| Capacità log | N/A | 100,000 | 100,000 |
| Requisiti di alimentazione | AC 110V/220V, 50/60Hz | | |
| Larghezza della corsia (mm) | 800 | | |
| Sensore a infrarossi | Un sensore | | |
| Indicatore LED | Supportato | | |
| Materiale cabinet | Foglio laminato a freddo (opzionale: acciaio inossidabile SUS304) | | |
| Materiale coperchio | Acrilico | | |
| Materiale barriera | Vetro temperato (opzionale: acciaio inossidabile o acrilico) | | |
| Movimento barriera | A battente | | |
| Modalità di emergenza | Supportata | | |
| Temperatura di lavoro | da -15°C a 60°C | | |
| Umidità di lavoro | Dal 20% al 93% (senza condensa) | | |
| Ambiente di lavoro | Interno / Esterno (se riparato) | | |
| Dimensioni (L*W*H) | 202 * 187 * 1109 (mm) | | |
| Dimensioni con imballaggio (L*W*H) | 280 * 280 * 1160 (mm) | | |
| Peso (kg) | 24 | | |
| Peso con imballaggio (kg) | 41 | | |

Dimensioni (mm)



Opzioni di colore e materiale del telaio

