

Serie SBTL3000

SBTL3000 Tornello a barriera swing a corsia singola

SBTL3011 Tornello a barriera swing a corsia singola (con controller e lettore RFID)

SBTL3022 Tornello a barriera swing a corsia singola (con controller e lettore di impronte digitali e RFID)

Il tornello ZKTeco SBTL3000 con barriera swing a corsia singola è un elegante ed economico sistema di controllo dell'ingresso progettato per volumi di traffico elevati.

L'SBTL3000 è una serie di tornelli con barriera a swing a corsia singola progettati per un funzionamento fluido e silenzioso e che consumano pochissima energia. È fatto di acciaio inossidabile che lo rende altamente durevole.

Le barriere dell'SBTL3000 sono normalmente tenute in posizione di blocco, negando così l'accesso al lato protetto. Quando il lettore del SBTL3000 (RFID e/o impronta digitale) riconosce positivamente la carta d'accesso o l'impronta digitale valida di un utente, le sue barriere oscillano automaticamente, permettendo così il passaggio degli utenti all'altro lato.

Durante le emergenze le barriere oscillano automaticamente, garantendo così agli utenti un'uscita veloce e senza ostacoli alla sicurezza. Durante un'interruzione di corrente, l'utente può spingere facilmente attraverso la barriera per uscire in sicurezza.

Caratteristiche

Affidabilità

SBTL3000 offre sia sicurezza che spazio conveniente, il tutto in un design compatto molto resistente ed elegante. La cassa in acciaio inossidabile SUS304 assicura una lunga durata

- Componenti elettrici di alta qualità.
- Le barriere oscillano automaticamente durante le emergenze.
- Tutta la finitura liscia. Nessuna vite esposta.
- Il design ergonomico rende l'autenticazione di carte e impronte digitali veloce e semplice per gli utenti.

Integrazione del lettore incorporato

- La serie SBTL3000 viene spedita già integrata con il lettore di controllo dell'accesso a scheda o a impronta digitale preferito dai nostri clienti. Questo riduce notevolmente i tempi e le spese di installazione.
- La serie SBTL3000 e i lettori di controllo degli accessi associati sono tutti testati in fabbrica prima della spedizione.
- ZKTeco fornisce veri tornelli plug & play con il più basso costo totale di proprietà possibile nel settore.

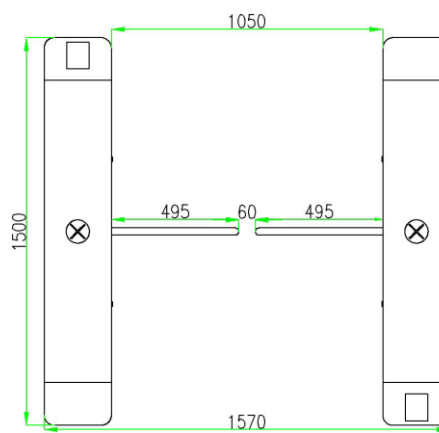
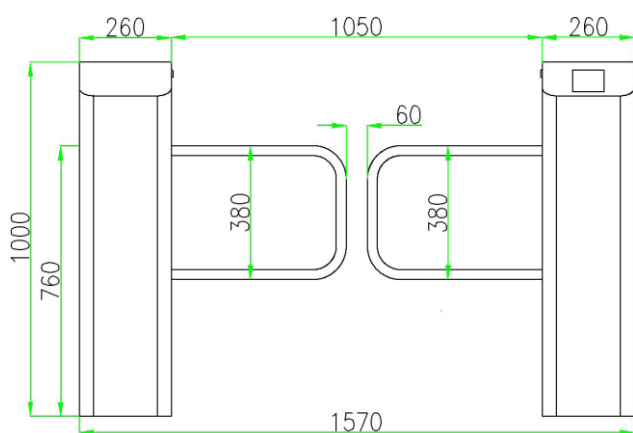
Semplificazione

- Struttura e connessione semplici, facili da mantenere.
- Lo schermo LCD mostra lo stato di funzionamento corrente.

Specifiche

Requisiti di potenza	AC110V/220v, 50/60HZ	
Temperatura di lavoro	-28°C~60°C	
Umidità di lavoro	5%~80%	
Ambiente di lavoro	Interno/esterno	
Velocità di trasmissione	RFID	Massimo 30/ minuto
	Impronta digitale	Massimo 25/ minuto
Larghezza della corsia (mm)	1050	
Impronta (mm*mm)	1570*1500	
Dimensioni (mm)	L=1500,W=260,H=1000	
Dimensione con imballaggio (mm)	L=1640,W=760,H=1100	
Peso netto (kg)	114	
Peso con imballaggio (kg)	161	
Indicatore LED	Sì	
Materiale cabinet	Acciaio inossidabile SUS304	
Materiale del coperchio	Acciaio inossidabile SUS304	
Materiale della barriera	Acciaio inossidabile SUS304	
Movimento della barriera	Swing	
Modalità di emergenza	Sì	
Livello di sicurezza	Medio	
MCBF	2 milioni	

Dimensioni (mm)



V1.1 2018.09.03