



## Seria TS2000 Pro

**TS2000 Pro** Tripod (kołowrót)

**TS2011 Pro** Tripod (kołowrót)

(z kontrolerem i czytnikiem kart RFID)

**TS2022 Pro** Tripod (kołowrót)

(z kontrolerem i połączeniem czytnika linii papilarnych i kart RFID)

Nasze tripody z serii Pro to klasyczny i bezpieczny sposób ochrony budynku. Są one wykorzystywane w różnych zastosowaniach wewnątrz obiektów. Doskonale sprawdzają się jako ekonomiczna opcja w budynkach biurowych i innych zastosowaniach.



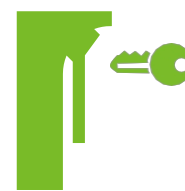
Zaawansowana kontrola dostępu oparta na biometrii



Ramię opadające



Dwukierunkowy



Mechaniczne odblokowanie

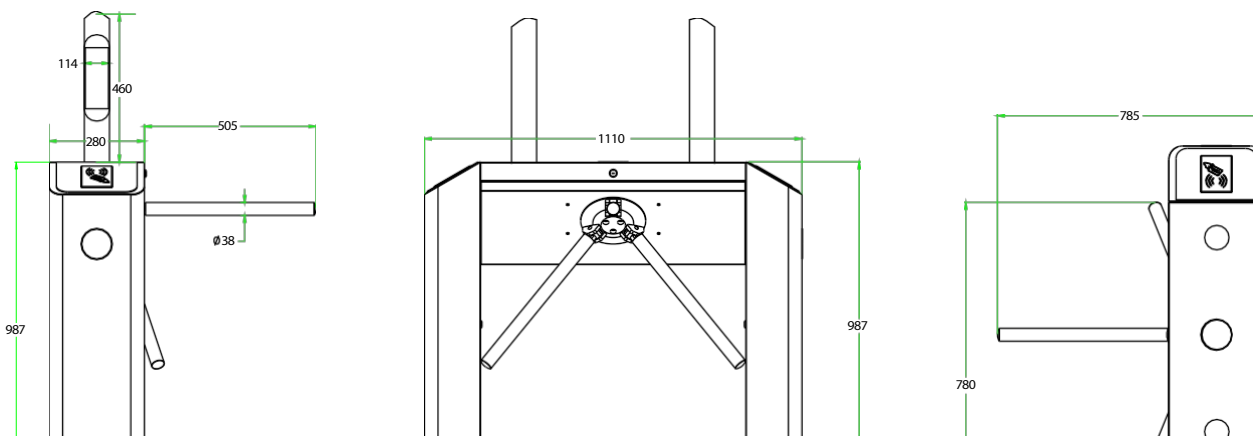
## Cechy produktu

- Obudowa ze stali nierdzewnej SUS304
- Dwukierunkowy tripod z funkcją opuszczenia ramienia
- Piktogramy LED zapewniające intuicyjną obsługę i wysoką przepustowość w obu kierunkach
- Wysoka jakość w przystępnej cenie
- Niski pobór mocy
- Szeroka gama akcesoriów
- Łatwy i prosty proces instalacji
- Łatwa konserwacja i serwisowanie

# Specyfikacja

Wymagania dotyczące zasilania		AC110V/220V, 50/60Hz
Zużycie energii	Uruchomienie	73W
	Tryb stand-by	20W
	Odryglowanie	63W
Temperatura pracy		-28 °C - 60 °C
Wilgotność pracy		5%-80%
Środowisko pracy		Wewnątrz/na zewnątrz (pod osłoną)
Przepustowość	RFID	Maksymalnie 30 / minutę
	Odcisk palca	Maksymalnie 25 / minutę
Szerokość przejścia (mm)		505
Wymiary podstawy (mm*mm)		785*1110
Wymiary (mm)		Dł.=1110, Szer.=280, Wys.=987
Wymiary z opakowaniem (mm)		Dł.=1175, Szer.=370, Wys.=1070
Waga netto (kg)		42
Waga z opakowaniem (kg)		48
Wskaźnik LED		TAK
Materiał obudowy		Stal nierdzewna SUS304
Materiał pokrywy		Stal nierdzewna SUS304
Materiał bariery		Stal nierdzewna SUS304
Ruch bariery		Rotacja
Tryb awaryjny		TAK
Poziom bezpieczeństwa		Średni
Średnia liczba cykli między usterkami (MCBF)		1 milion
Opcje/Akcesoria		Licznik, obudowa i pokrywa SUS316, zdalne sterowanie

## Wymiary (mm)



V1.1 2020.01.06